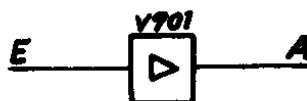
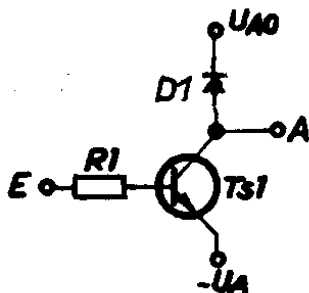


Ziffernverstärker V701

Symbol:



Stromlaufplan:



Bestückung:

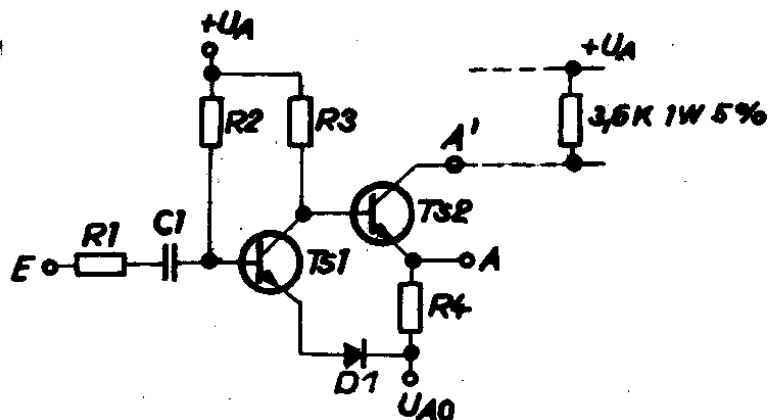
Ts1	BSY79	$\bar{\beta} > 30$	
R1	12k Ω	0,05W	10%
D1	KY 130/150		

Stellenverstärker V703

Symbol:



Stromlaufplan:



Bestückung:

Ts1	BSY79	$\bar{\beta} > 30$	
Ts2	BSY79	$\bar{\beta} > 30$	
C1	0,022/20/160		
R1	4,7k Ω	0,05W	10%
R2	1M Ω	0,05W	10%
R3	68k Ω	0,25W	10%
R4	100k Ω	0,125W	10%
D1	KY 130/150		