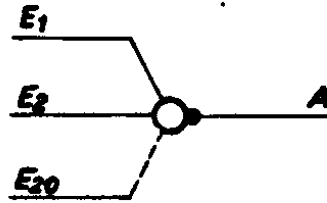


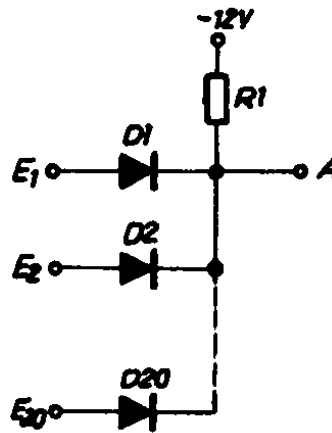
Baustufen

Konjunktion

Symbol:



Stromlaufplan:



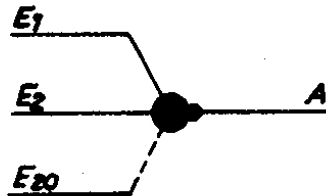
Bestückung:

R1 10k 0,05W 10%

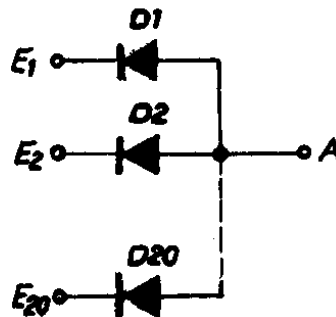
D1...
D20 1N35 oder GAZ17

Disjunktion

Symbol:



Stromlaufplan:



Bestückung:

D1...
D20 1N35 oder GAZ17