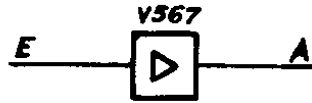
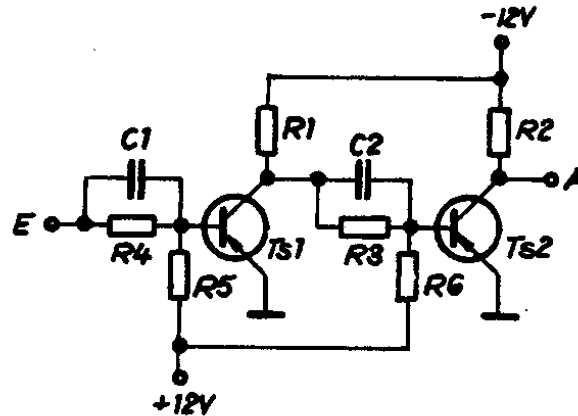


Leistungsverstärker V567

Symbol:



Stromlaufplan:



Bestückung:

Ts1	SA25/4	$\bar{\beta}=72\dots166$	
Ts2	SA25/4	$\bar{\beta}=72\dots166$	
C1	1000/10/63		
C2	2200/10/63		
R1	820 Ω	0,25W	10%
R2	330 Ω	0,5 W	10%
R3	2,2k Ω	0,05W	10%
R4	12k Ω	0,05W	10%
R5	68k Ω	0,05W	10%
R6	15k Ω	0,05W	10%