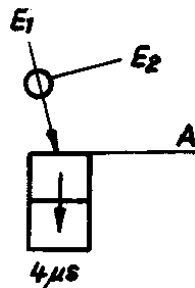
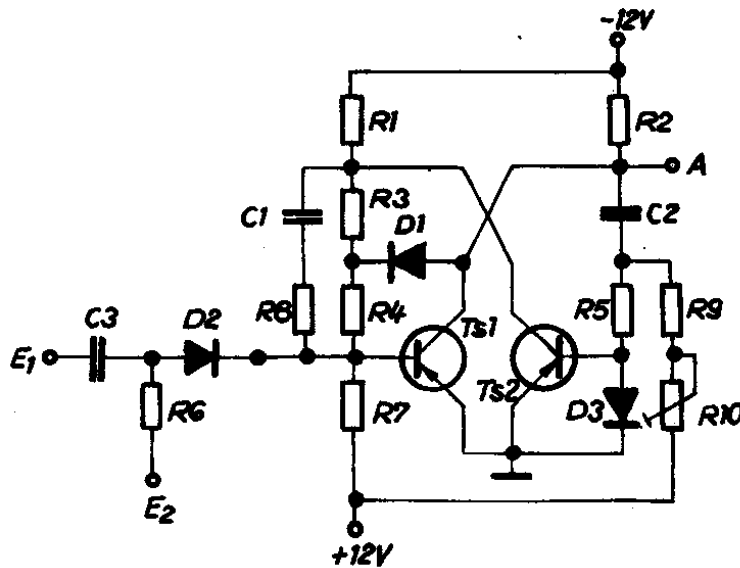


Univibrator

Symbol:



Stromlaufplan:



Bestückung:

Ts1	SB20/3	$\bar{\beta}=45\dots 88$	
Ts2	SB20/3	$\bar{\beta}=45\dots 88$	
D1	1N35 oder GAZ17		
D2	1N35 oder GAZ17	oder SA 403	
D3	1N35 oder GAZ17	oder SA 403	
C1	220/5/63		
C2	680/5/63		
C3	120/5/63		
R1	1k Ω	0,125W	10%
R2	1k Ω	0,125W	10%
R3	10k Ω	0,05W	10%
R4	470 Ω	0,05W	10%
R5	1k Ω	0,05W	10%
R6	4,7k Ω	0,05W	10%
R7	56k Ω	0,05W	10%
R8	1k Ω	0,05W	10%
R9	4,7k Ω	0,05W	10%
R10	S 50k Ω		