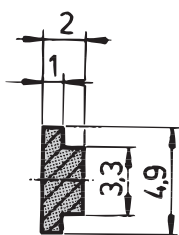
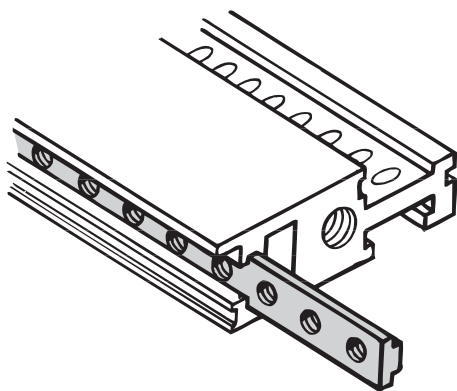


Tischgehäuse - *propac* Zubehör

T-Gewindestreifen



- Für alle Modulschienen und Profilschienen verwendbar

Lieferumfang

Pos.	Menge	Beschreibung
1	1	Gewindestreifen, M 2,5, Stahlprofil, verzinkt

Bestellinformationen

Nutzbare Länge TE	Länge mm	Bestell-Nr.
28	146.8	30819-650
42	217.9	30819-636
63	324.6	30819-615
84	431.3	30819-594
Stiftschraube, DIN 553 M2,5 × 8, VPE 100 Stück, Oberfläche vernickelt		21100-276

Hinweis

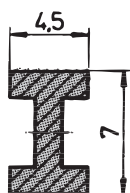
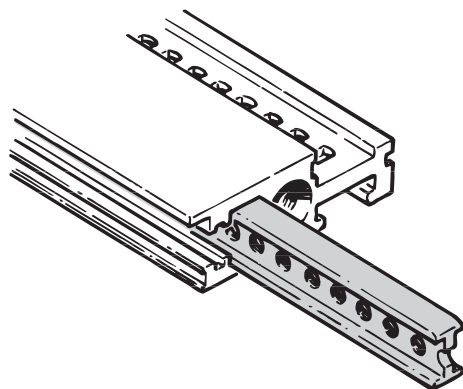
- Zur Befestigung von Teilfrontplatten Halsschrauben 11,0 mm lang verwenden



Weitere Informationen www.schroff.biz/oneclick
oneClick code = Bestell-Nr.

KA-959

Gewindestreifen, Doppel T



Gewindeabstand: 1 TE (5,08 mm)

- Nur für Modulschienen vorne verwendbar
- Erweiterte Einbaumöglichkeit für Fremdbaugruppen

Lieferumfang

Pos.	Menge	Beschreibung
1	1	Gewindestreifen, M2,5, Stahlprofil, verzinkt

Bestellinformationen

Nutzbare Länge TE	Länge mm	Bestell-Nr.
28	146.8	30829-035
42	217.9	30829-049
63	324.6	30829-070
84	431.3	30829-091
Stiftschraube, DIN 553 M2,5 × 8, VPE 100 Stück, Oberfläche vernickelt		21100-276

Hinweis

- Zur Befestigung von Teilfrontplatten Halsschrauben 12,3 mm lang verwenden



Weitere Informationen www.schroff.biz/oneclick
oneClick code = Bestell-Nr.

A4-835